

© 2022 Aufgabenausschuss für die Mathematik-Olympiade in Deutschland
www.mathematik-olympiaden.de. Alle Rechte vorbehalten.

Hinweis: Der Lösungsweg mit Begründungen und Nebenrechnungen soll deutlich erkennbar in logisch und grammatisch einwandfreien Sätzen dargestellt werden. Zur Lösungsgewinnung herangezogene Aussagen sind zu beweisen, falls sie nicht aus dem Schulunterricht bekannt sind. Auf eine Beweisangabe kann außerdem verzichtet werden, wenn die Aussage einen eigenen Namen besitzt und dadurch als allgemein bekannt angesehen werden kann.

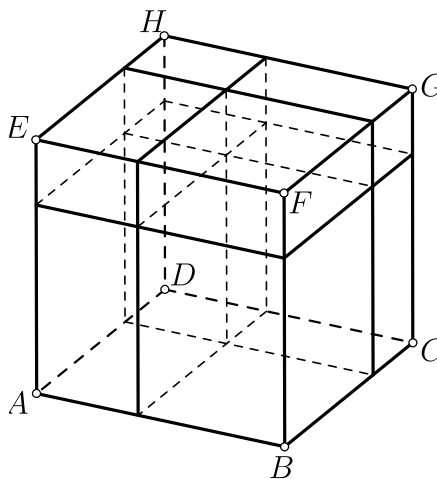
621211

Ein Quader $Q = ABCDEFGH$ setzt sich lückenlos aus acht Teilquadern zusammen, sodass jeder Teilquader nur einen Eckpunkt von Q enthält (Abbildung A 621211). Von sieben der acht Teilquader ist der in cm^2 gemessene Oberflächeninhalt bekannt:

$$O_A = 62, \quad O_B = 190, \quad O_C = 220, \quad O_E = 72, \quad O_F = 216, \quad O_G = 248 \quad \text{und} \quad O_H = 88.$$

Dabei bezeichnet O_P den Inhalt der Oberfläche des Quaders Q_P , der den Eckpunkt P des ursprünglichen Quaders Q enthält.

Man berechne den Oberflächeninhalt O_D des in der Skizze verdeckten achten Quaders.



A 621211

Hinweis: Zur Oberfläche der Teilquader gehören auch die verborgenen Flächen, also diejenigen, die nicht zur Oberfläche von Q gehören.

Auf der nächsten Seite geht es weiter!

621212

Streicht man von der Nummer dieser Aufgabe die führende Ziffer, so bleibt die ganze Zahl 21212. Diese hat fünf Stellen, für ihre Quersumme und ihr Querprodukt gilt

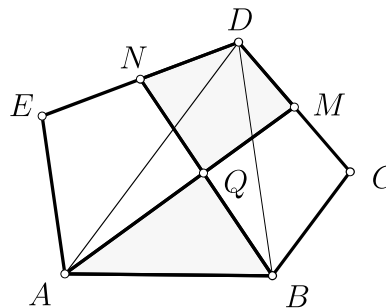
$$2 + 1 + 2 + 1 + 2 = 8 = 2 \cdot 1 \cdot 2 \cdot 1 \cdot 2.$$

Man ermittle, wie viele fünfstelligen positive ganze Zahlen existieren, für die Quersumme und Querprodukt den gleichen Wert ergeben.

621213

Im konvexen Fünfeck $ABCDE$ ist die Seite \overline{BC} parallel zur Diagonalen \overline{AD} , und die Seite \overline{AE} ist parallel zur Diagonalen \overline{BD} . Die Punkte M und N sind die Mittelpunkte der Seiten \overline{CD} beziehungsweise \overline{DE} . Der Punkt Q ist der Schnittpunkt der Strecken \overline{AM} und \overline{BN} .

Man beweise, dass das Viereck $MDNQ$ und das Dreieck ABQ flächengleich sind (Abbildung A 621213).



A 621213

621214

Eine aus 27 Kindern bestehende Schulklasse besucht einen Freizeitpark. Eine der Attraktionen ist ein regelmäßiges 77-Eck, in dessen Ecken jeweils ein steinerner Turm mit nur einem Fenster steht. Die Mauern sind dick und die Fenster so schmal, dass man daraus von allen anderen Türmen nur die Fenster der 26 Türme sehen kann, die am weitesten entfernt sind.

Die Kinder verteilen sich auf beliebige 27 der 77 Türme.

Man beweise, dass es stets zwei Kinder gibt, die sich gegenseitig sehen können.